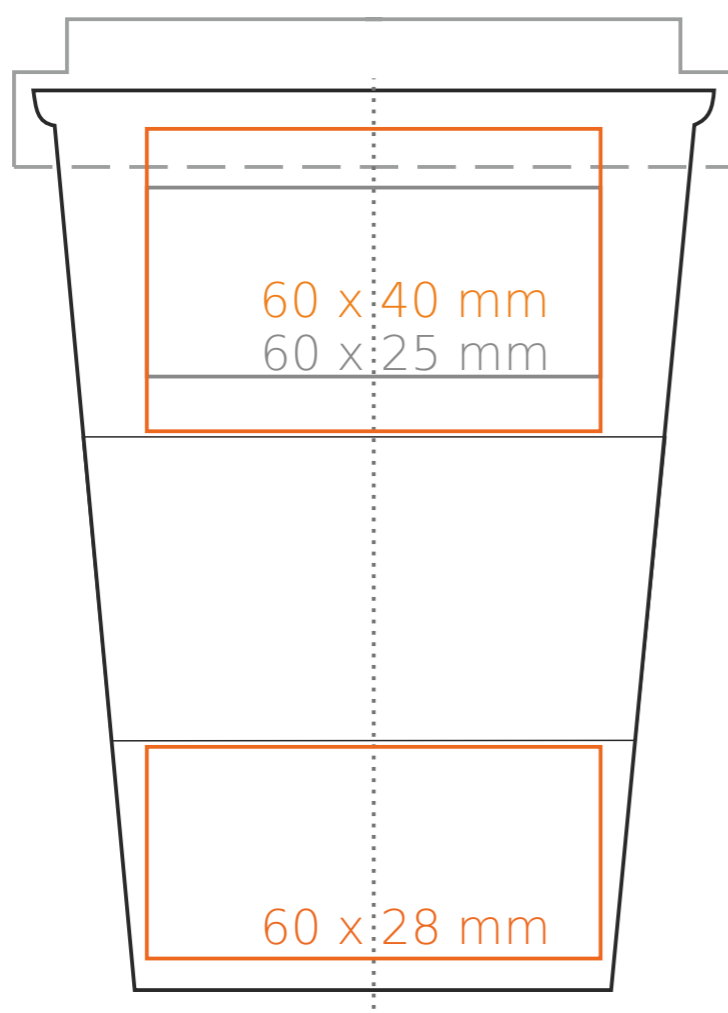
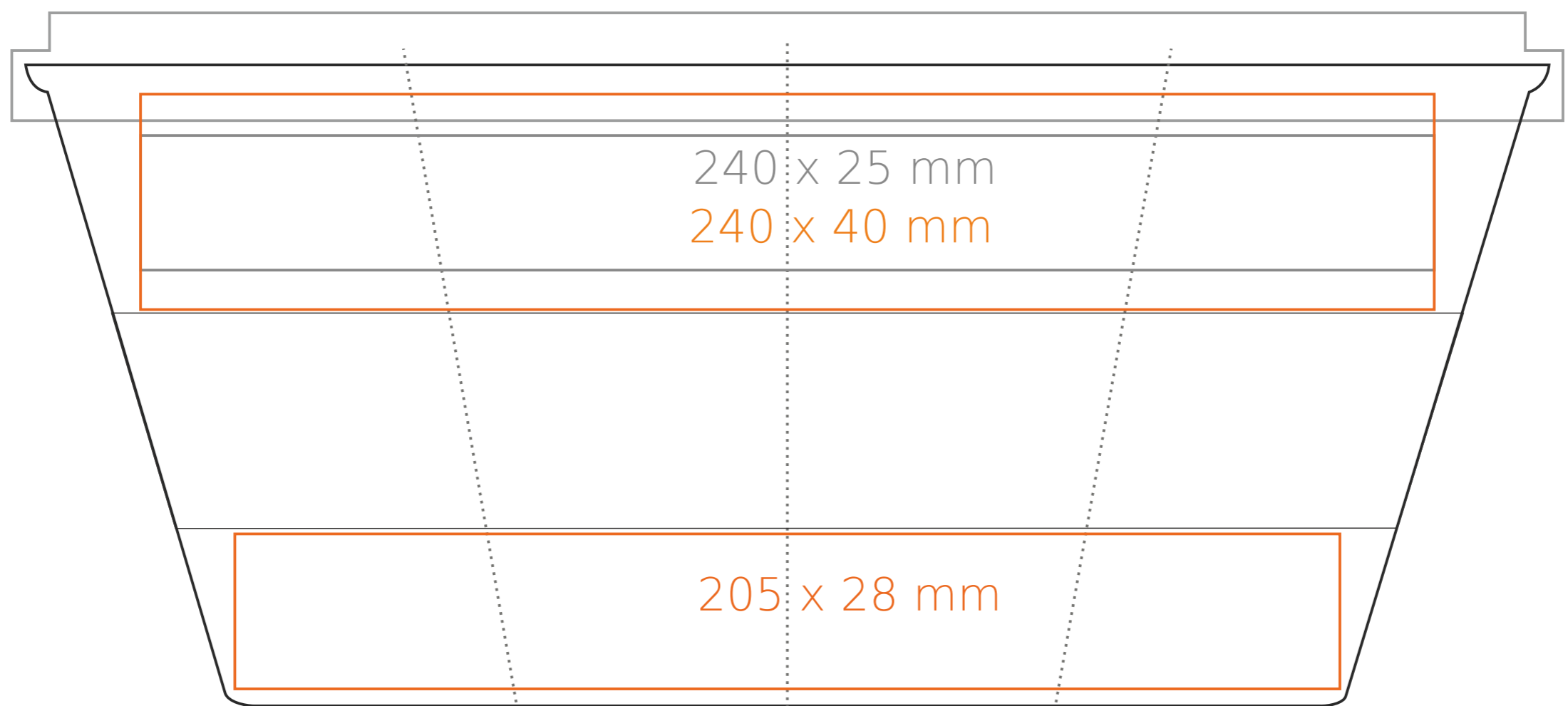
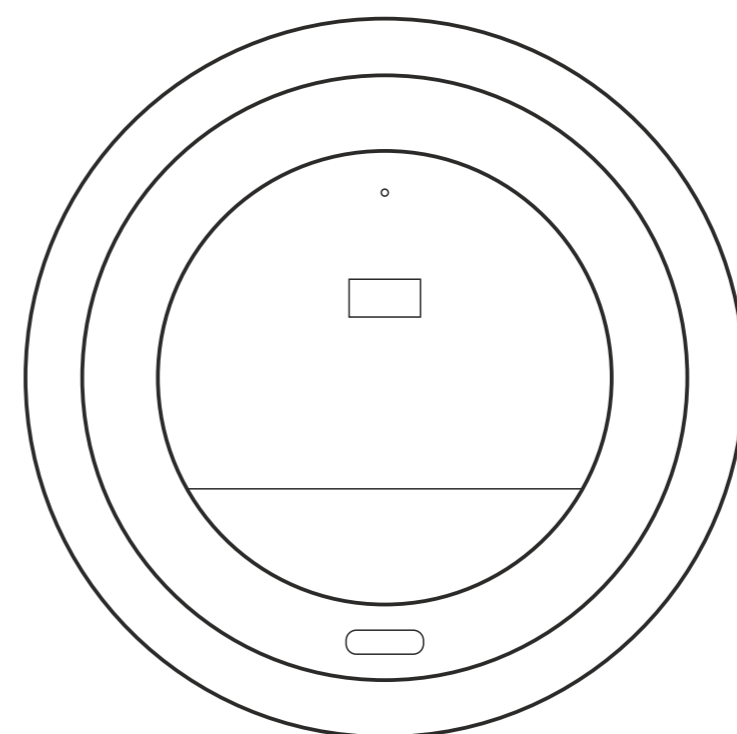


M/110 Coffe 2 Go Classic

350 ml / h: 119 mm / Ø 88 mm



coperchio Ø 90 mm



Stampa interna
Stampa sul fondo esterno

- 40 x 20 mm
- Ø 35 mm

*Nel caso di progetti per la stampa a transfer oltre l'area di stampa standard, si prega di contattare il nostro ufficio commerciale.

[Come preparare il materiale di stampa?](#)

significato

- Stampa a Transfer
- Sensitive Touch
- Stampa Diretta