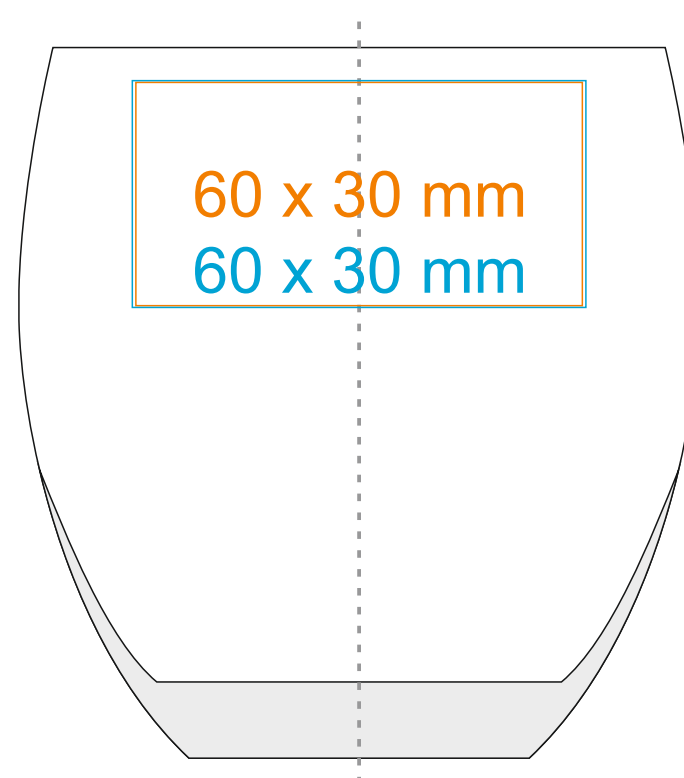
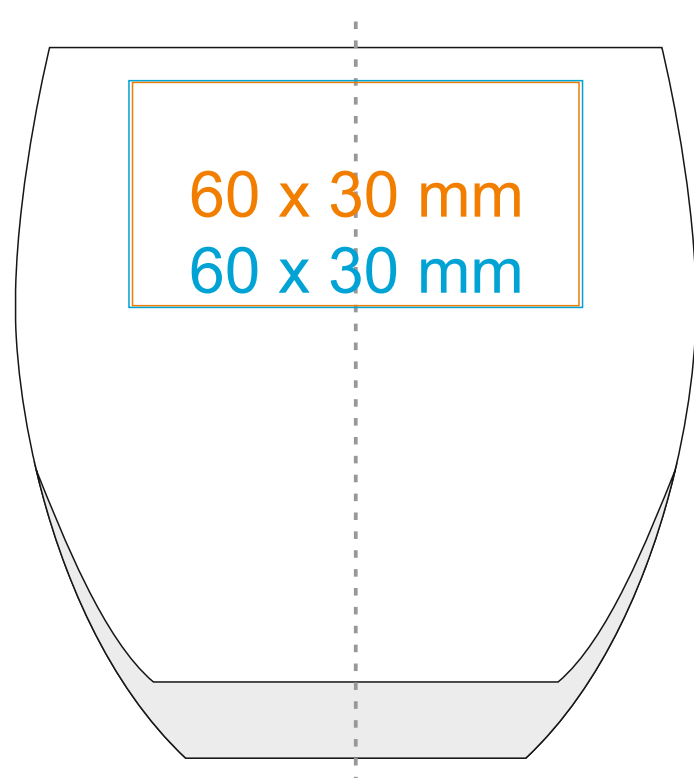


# G\_532 Elsa

350 ml / h: 94 mm / Ø 81 mm



\*Nel caso di progetti per la stampa a transfer oltre l'area di stampa standard, si prega di contattare il nostro ufficio commerciale.

[Come preparare il materiale di stampa?](#)

significato

- Stampa a Transfer
- Incisione Laser